

## BONNIE

DESIGN: Polka – Marie Rahm & Monica Singer

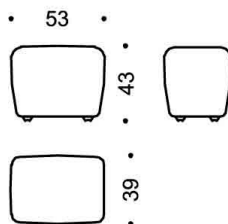
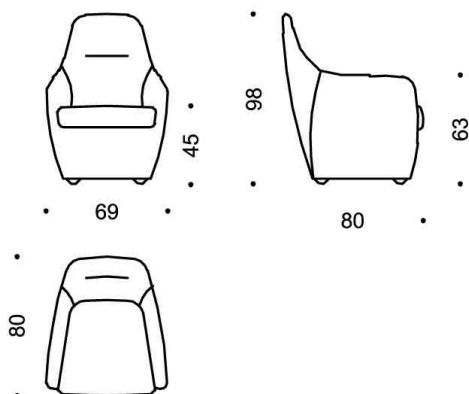
This elegant high-backed chair is a wonderful enrichment of the Wittmann collection. The subtle stitching and slender back bear the hallmarks of Polka's distinctive design language. And the pocket-sprung core makes for the wanted Wittmann comfort. An eminently likable model, Bonnie comes with a matching footstool that is a passport to relaxation. Armchair also available with revolving base.

---

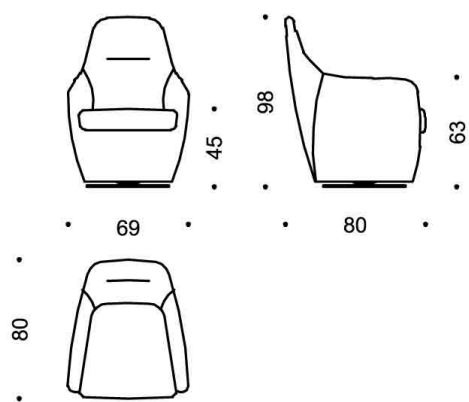


21612

21617



21612



	21612	21617
<b>Sitzbreite in cm:</b> <b>seating width in cm:</b>	53/37	53
<b>Sitzbreite in inches:</b> <b>seating width in inches:</b>	20,87/14,57	20,87
<b>Sitztiefe in cm:</b> <b>seating depth in cm:</b>	55	38
<b>Sitztiefe in inches:</b> <b>seating depth in inches</b>	21,65	14,96
<b>w/h/d/sh in inches:</b>	27,17x38,58x31,50x17,72	20,87x16,92x15,35x16,92

**Technische Beschreibung:**

<b>Gestell:</b>	Metallkonstruktion
<b>Fauteuil:</b>	Holzkonstruktion
<b>Hocker:</b>	Buche schwarz gebeizt, Beizung lt. Wittmann-Standardbeizung, RAL-lackiert
<b>FüÙe:</b>	Filzgleiter
<b>Gleiter:</b>	
<b>Polsterung Fauteuil:</b>	
<b>Sitz:</b>	Elastische Begurtung, Polymousse,
<b>Sitzkissen:</b>	Taschenfederkern, Polymousse, Vliesabdeckung
<b>Rückenlehne u. Armteile:</b>	Polymousse, Vliesabdeckung
<b>Polsterung Hocker:</b>	Elastische Begurtung, Polymousse, Vliesabdeckung
<b>Bezug:</b>	Fixbezug mit Zweinadelsteppung

**technical description:**

<b>frame:</b>	metal construction
<b>Armchair:</b>	wooden construction
<b>Stool:</b>	beech wood, black, stain according to Wittmann standard colours, RAL-lacquered
<b>legs:</b>	felt glides
<b>glides:</b>	
<b>upholstery armchair:</b>	
<b>seat:</b>	elastic webbing, polyurethane foams
<b>seat cushion:</b>	pocket coil springs, polyurethane foams, dacron overlay
<b>back- and armrests:</b>	polyurethane foams, dacron overlay
<b>upholstery stool:</b>	elastic webbing, polyurethane foams, dacron overlay
<b>cover:</b>	fixed covers with doubled stitched seams

Falten sind design- verarbeitungs-, stoff-, bzw. benützungsbedingt und stellen keinen Reklamationsgrund dar.  
Creases are due to design, workmanship and fabric, respectively use and are no cause for claims.